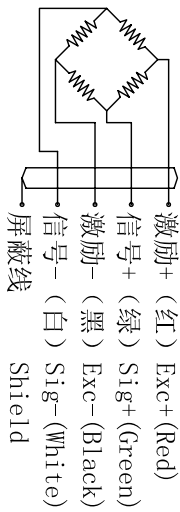
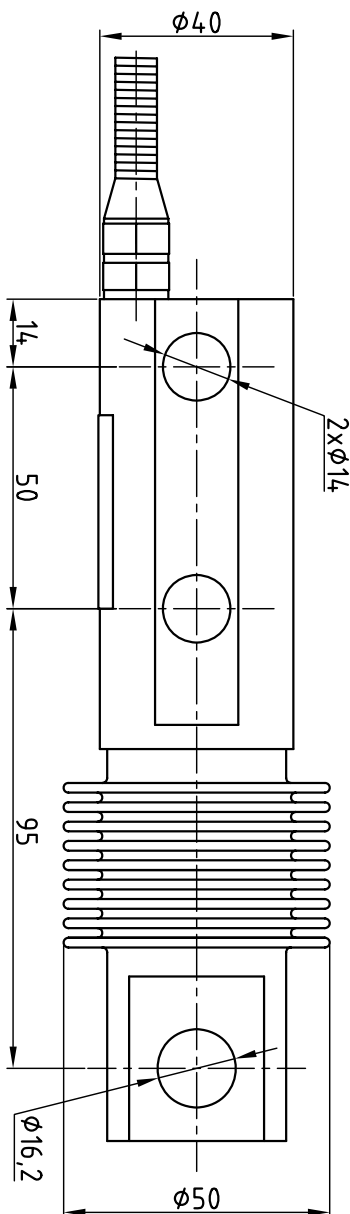
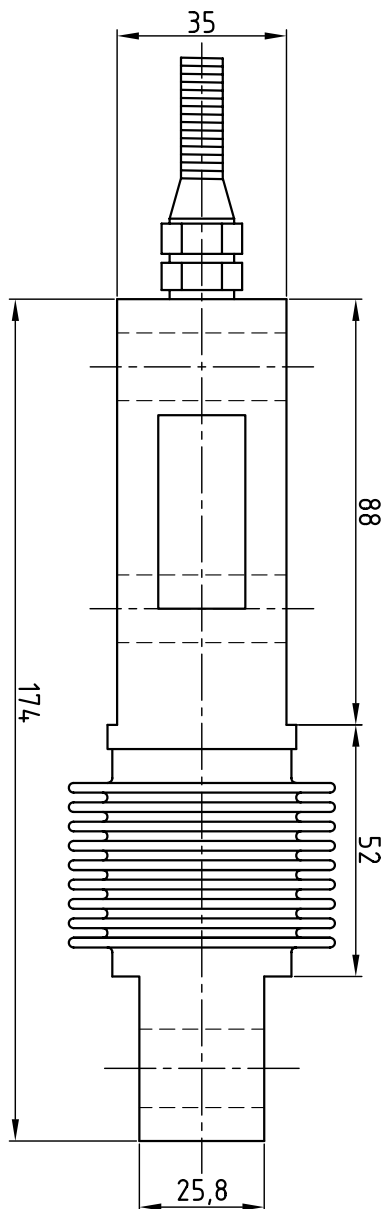


接线图 Wiring Schematic Diagram



额定载荷	Rated load	t	1
灵敏度	Sensitivity	mV/V	2.0 ± 0.002
综合误差	Total error	%F.S	± 0.03
蠕变 (30 分钟) Creep(30min)	Creep(30min)	%F.S	± 0.03
零点平衡	Zero balance	%F.S	± 1
零点温度影响	TCO	%F.S./10°C	± 0.02
输出温度影响	TC SPAN	%F.S./10°C	± 0.02
输入阻抗	Input resistance	Ω	400 ± 20
输出阻抗	Output resistance	Ω	352 ± 3
绝缘电阻	Insulation resistance	MΩ	≥ 5000
工作温度范围	Operating Temp Range	°C	-30 ~ +70
安全过载	Safe load limit	%F.S	150
极限过载	Lateral load limit	%F.S	200
推荐激励电压	Recommend excitation	V DC	10 ~ 12
最大激励电压	Maximum excitation	V DC	15
密封等级	Protection Class	IP67	
材质	Construction	合金钢	
电缆	Cable	Diameter: Φ5 Length: 5m	



宁波柯力传感科技股份有限公司		HSX-A1t 安装图		KI/JT-HSX-A1t.0A	
图样标记	重量	比例			
A					
共	张	第	张		
设计	校对	审核	工艺	标准	批准
处	数	分	区	更改文件号	签名
标	记	号	号	日期	日期